

进气歧管

工作原理

进气歧管集成了涡流控制阀，用于调整进气歧管涡流，达到提升燃油利用率，控制排放及提高驾驶舒适性的作用。

执行器摇臂位置受直流电机控制。发动机控制单元中定位模块控制电机旋转。摇臂的位置由非接触式霍尔传感器检测，并把信号反馈给发动机控制单元，形成闭环控制系统。

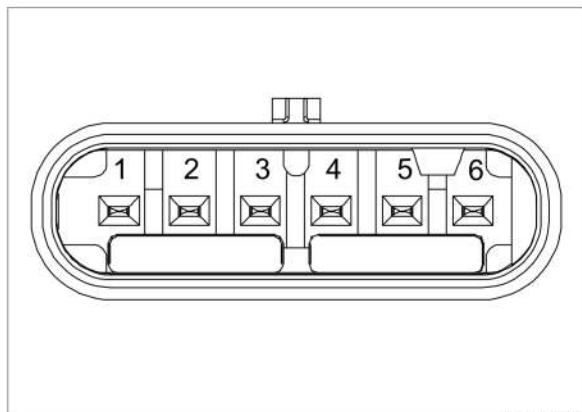
执行器由摇臂、齿轮传动系统、直流电机及传感器/接插件四个部件组成。

精通汽修在线平台



精通汽修在线平台
99元VIP包年体验

引脚定义



8EABCF842210

引脚号	功能
1	直流电机负极
2	直流电机正极
3	—
4	传感器供电电压
5	传感器接地
6	传感器输出信号

检查

1. 将点火开关置于 OFF 档(如果点火开关的上一状态为 ON, 则置于 OFF 档后, 请等待至少 2 分钟后再进行后续操作, 以免带电插拔)
2. 拔出进气歧管线束接头
3. 测量进气歧管执行电机正极和负极引脚之间的电阻
常温下电阻值: 约(1.665~2.035) Ω

i 提示

- › 更换进气歧管后, 需要重新自学习进气歧管涡流控制阀执行器位置。

精通汽修在线平台



精通汽修在线平台
99元VIP包年体验

拆卸/安装

拆卸

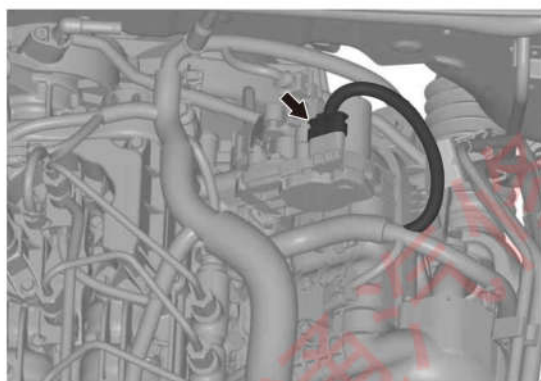
⚠ 警告

- › 为避免烫伤，禁止在发动机仍然很烫时进行操作。
- › 依据当地法规，对维修过程中产生的废弃物进行妥善处理。

⚠ 注意

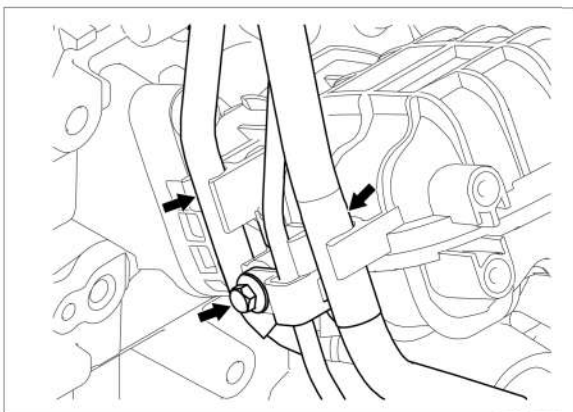
- › 若紧固件拆卸困难，可在紧固件处喷涂适量除锈剂，同时采用先紧后松的方式拆卸，即先向拧紧方向转动，然后采用慢松动、左右对称的方法拆卸。

1. 关闭点火开关
2. 断开蓄电池负极
3. 断开 1 个插件



F5B2B03D08BC

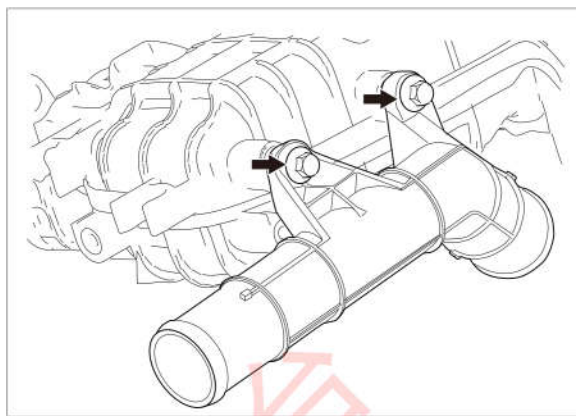
4. 拆卸真空切换阀
5. 断开线束与进气歧管及进气接管支架的连接
6. 拆卸 1 个螺栓，断开油轨进油管夹组件到进气歧管的固定



F9C0BF68099D

7. 取出限位到进气歧管的高压油轨进油管和喷油器回油管组件

8. 拆卸出水连接管组件的 2 个螺栓



397C8CA7C096

9. 拆卸出气波纹管组件和进气接管 EGR 密封垫、EGR 出气口垫

ⓘ 提示

- › 进气接管 EGR 密封垫为一次性零部件。
- › EGR 出气口垫为一次性零部件。

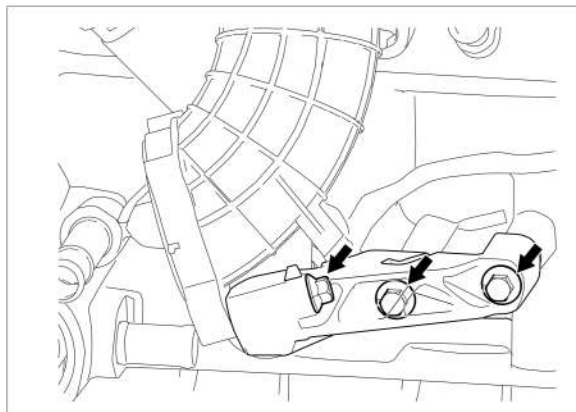
10. 拆卸进气压力温度传感器

11. 拆卸节气门总成和节气门密封垫

ⓘ 提示

- › 节气门密封垫为一次性零部件。

12. 拆卸 3 个螺栓，取下进气接管支架

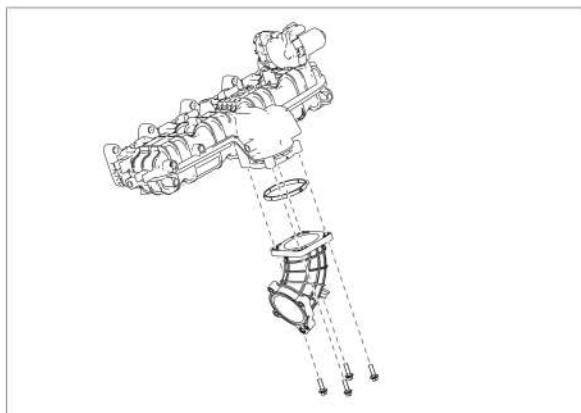


6E01725B8C18

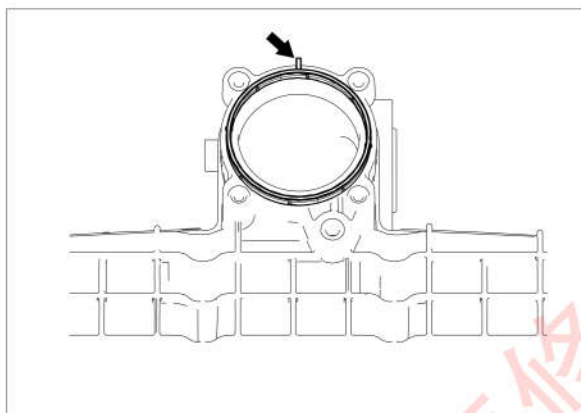


精通汽修在线平台
99 元 VIP 包年体验

13. 拆卸4个螺栓，取下进气接管

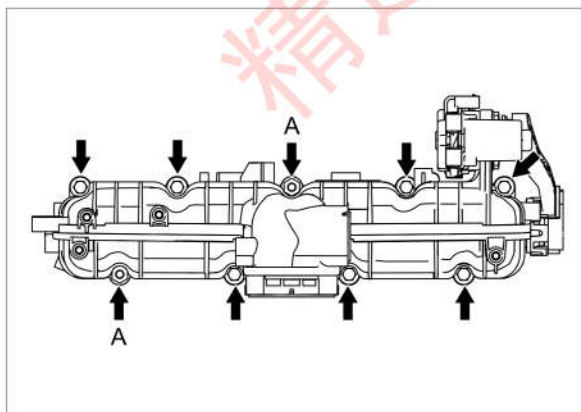


14. 取下节气门密封垫

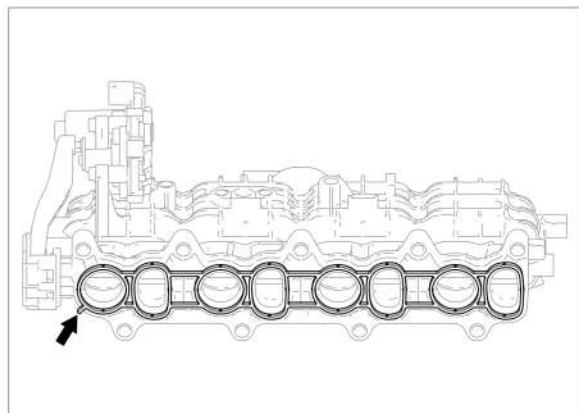
**i** 提示

- › 节气门密封垫为一次性零部件。

15. 拆卸7个螺栓和2个螺母(A)，取下进气歧管



16. 取下进气歧管密封垫

**i** 提示

- › 进气歧管密封垫为一次性零部件。

安装

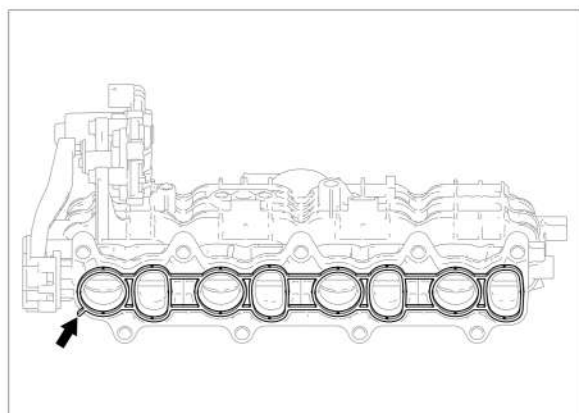
⚠ 警告

- › 为避免烫伤，禁止在发动机仍然很烫时进行操作。
- › 依据当地法规，对维修过程中产生的废弃物进行妥善处理。

⚠ 注意

- › 更换新的密封件。
- › 按照规定力矩值拧紧紧固件。

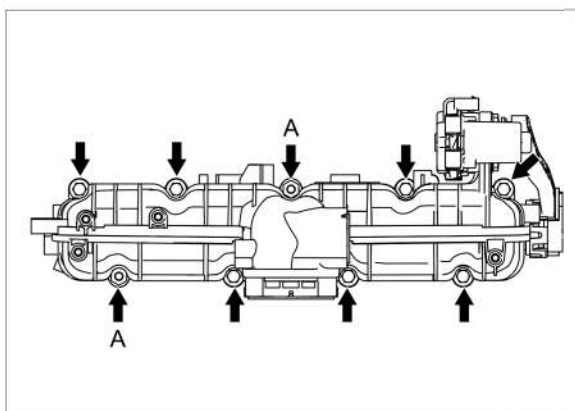
1. 安装新的进气歧管密封垫

**i** 提示

- › 箭头位置为防漏装标记，应卡到进气歧管对应槽中。



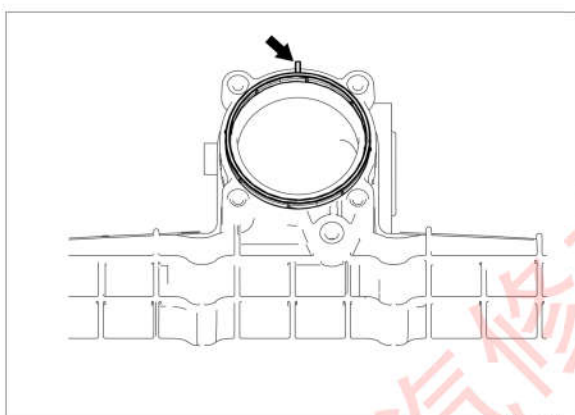
2. 安装进气歧管，紧固 7 个螺栓和 2 个螺母(A)



D00566597AFF

拧紧力矩：(24±2)N·m

3. 安装新的进气接管密封垫

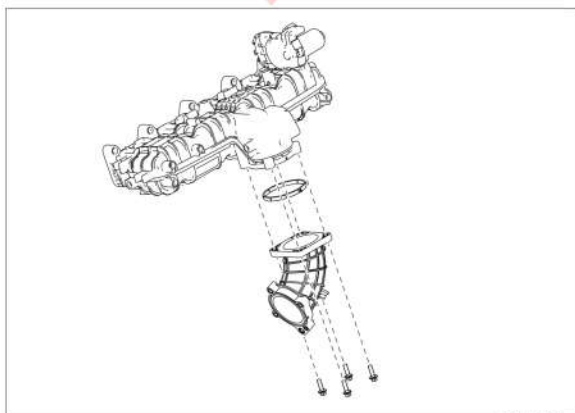


75758E7D04A9

i 提示

- ▶ 箭头位置为防漏装标记，应卡到进气歧管对应槽中。

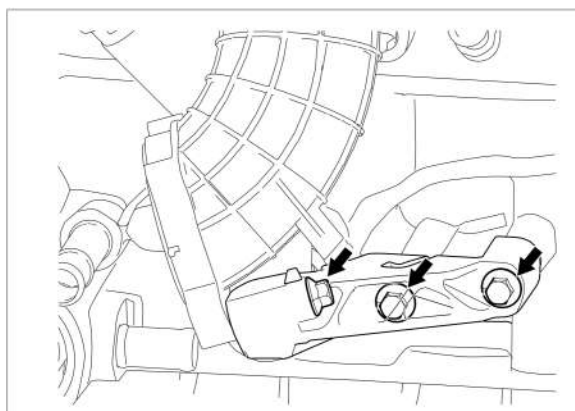
4. 用 4 个螺栓将进气接管安装到进气歧管，紧固 4 个螺栓



3FAE77740827

拧紧力矩：(10±1)N·m

5. 安装进气接管支架，紧固 3 个螺栓



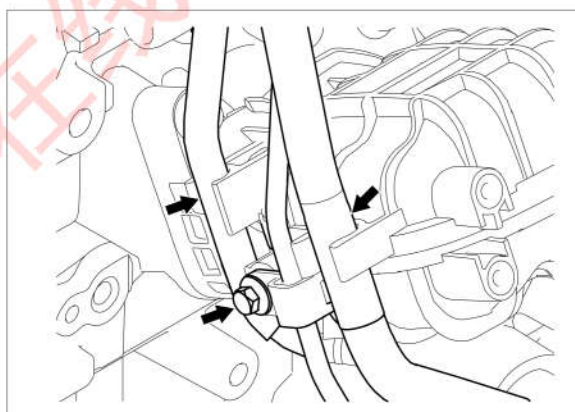
6ED1725B8C18

拧紧力矩：(24±2)N·m

6. 安装节气门总成和新的节气门密封垫

7. 将高压油轨进油管和喷油器回油管组件限位到进气歧管

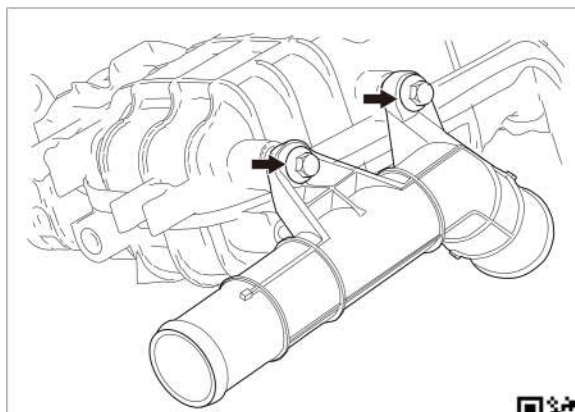
8. 紧固油轨进油管夹组件到进气歧管的 1 个螺栓



F9C0BF68099D

拧紧力矩：(10±1)N·m

9. 紧固出水连接管组件的 2 个螺栓



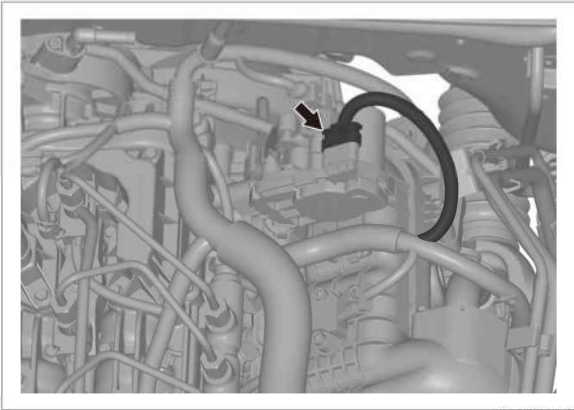
3

拧紧力矩：(10±1)N·m



精通汽修在线平台
99 元 VIP 包年体验

10. 安装出气波纹管组件、新的进气接管 EGR 密封垫及新的 EGR 出气口垫
11. 安装进气压力温度传感器
12. 安装真空切换阀
13. 完成线束与进气歧管及进气接管支架的连接
14. 安装 1 个插件



F5B2B0300BBC

15. 连接蓄电池负极

精通汽修在线平台

精通汽修在线平台
99元VIP包年体验